



PROMAX est utilisé pour diluer les détergents en utilisant un système de « Venturi ». L'avantage de ce système est le mélange eau/produit chimique qui crée un produit prêt à l'emploi.

Promax est un système de dilution automatique qui n'a besoin d'aucune alimentation électrique, l'aspiration étant créée par la force de l'alimentation en eau. **Promax** s'applique essentiellement dans la dilution des produits concentrés adaptés pour le nettoyage et la désinfection des sols et des surfaces. Les applications les plus communes et les modèles **Promax** recommandés sont les suivants :

- **Remplissage de bouteilles : Promax 4l/min**
- **Remplissage de seaux et d'éviers : Promax 14l/min**
- **Remplissage de réservoirs et systèmes de lavage de sol : Promax 14-30l/min**

Les produits utilisés dans ces applications peuvent être :

Systèmes d'élimination des odeurs, détergents pour le vitres et multi-surfaces, dégraissants, détergents concentrés, produits moussants pour nettoyage en profondeur, agents assainissant, ammoniacque, détergents désodorisants, détergents pour le sol et multi-surfaces, dégraissants multi-surfaces...etc.

CARACTÉRISTIQUES TECHNIQUES :

Raccord d'alimentation	Possible par la droite ou la gauche		
Type de raccord	¾" Femelle GHT		
Type de déconnexion	Intervalle F (Membrane Flexible)		
	Intervalle A (Physique, intervalle visible)		
Débits de Venturi	1GPM (4lt/m) (gris)	4GPM (16lt/m) (jaune)	8GPM (30lt/m) (bleu)
Systèmes	Boutons		
Nb d'entrées produit	1 produit		
Pression de fonctionnement	Min 15 PSI (1 bar)		Max 130 PSI (9 bar)
	Idéal : 30 - 60 PSI (2 - 4 bar)		
Température	Max 160 °F (70°C)		
Notes	Possibilité d'ajouter des modules après l'installation		

EMBALLAGE :

- Distributeur
- Tube d'aspiration - 13ft (4 m)
- Tuyau d'évacuation 6,5ft (2 m) pour 14-30lt/min (4 - 8 GPM)
ou tuyau d'évacuation en forme de « S » pour 4lt/min (1 GPM) remplissage bouteille de vaporisation
- Suspension tuyau (uniquement en cas de tuyau de 6,5ft)
- Kit d'installation complet :
 - Pincés en plastiques (2 pièces)
 - Buses de calibration (1 sachet)
 - Crépine d'aspiration et clapet anti-retour (1 pièce)
 - Poids en céramique (1 pièce)
 - Fixations (3 pièces)
 - Vis (3 pièces)
 - Rondelles (3 pièces)
 - Raccord (pour raccordement de deux unités ou plus)
 - Raccord GHT ¾" mâle - Raccord GHT mâle ¾"
 - Étiquettes adhésives pour identification des contenants (1 lot)
 - Étiquettes adhésives pour identification du produit (1 lot)

CLÉ DE CODIFICATION

1-2	NOM					
PX	Promax					
	3	MÉTHODE D'ACTIVATION				
	B	Bouton				
		4	NOMBRE DE PRODUITS			
		1	1 Produit			
			5	TYPE DE PRÉVENTION DE REFLUX		
			F	Intervalle flexible		
			A	Intervalle d'air		
			N	Aucun intervalle		
				6-7	DÉBIT	
				04	4 litres	
				14	14 litres	
				30	30 litres	
				8	MARCHÉ	
				S	EUROPE	
					9-12	PERSONNALISATION
					0000	Standard
PX	B	1	F	16	S	0000

CARACTÉRISTIQUES DU VENTURI

Le rapport de dilution correspond à la pression dynamique de 2,78 bars avec des produits aqueux peu épais.

BUSE DE DOSAGE STANDARD	Couleur buse	Diamètre mm
	Pas de buse	\
	Gris	3,25
	Noir	2,54
	Beige	1,78
	Rouge	1,32
	Blanc	1,09
	Bleu	1,01
	Brun	0,88
	Vert	0,71
	Orange	0,63
	Marron	0,58
	Jaune	0,51
	Bleu vert	0,46
	Violet	0,36
Rose	0,25	
Incolore	\	

BUSE ULTRA MINCE	Couleur buse	Diamètre mm
	Citron vert	0,228
	Bordeaux	0,208
	Citrouille	0,168
Culvré	0,155	

Le rapport de dilution correspond à la pression dynamique de 2,78 bars avec des produits aqueux peu épais.

BUSE DE DOSAGE STANDARD	Couleur buse	Diamètre mm
	Pas de buse	\
	Gris	3,25
	Noir	2,54
	Beige	1,78
	Rouge	1,32
	Blanc	1,09
	Bleu	1,01
	Brun	0,88
	Vert	0,71
	Orange	0,63
	Marron	0,58
	Jaune	0,51
	Bleu vert	0,46
	Violet	0,36
Rose	0,25	
Incolore	\	

BUSE ULTRA MINCE	Couleur buse	Diamètre mm
	Citron vert	0,228
	Bordeaux	0,208
	Citrouille	0,168
Culvré	0,155	

Flex-Gap

Modèle 4 lt/min			
Oz/Gal	gr/lt	%	Rapport
50,1	411,7	41,2	2,4 :1
46,6	382,7	38,3	2,6 :1
43,7	359,0	35,9	2,8 :1
32,3	265,8	26,6	3,8 :1
20,1	165,2	16,5	6,1 :1
13,0	106,8	10,7	9,4 :1
11,5	94,8	9,5	10,5 :1
8,7	71,2	7,1	14,0 :1
6,1	49,9	5,0	20,0 :1
5,1	42,2	4,2	23,7 :1
3,4	28,1	2,8	35,6 :1
3,3	27,1	2,7	36,9 :1
2,6	21,6	2,2	46,3 :1
1,3	11,0	1,1	90,9 :1
0,7	5,5	0,6	181,8 :1
Sans trou			

0,51	4,20	0,42	238 :1
0,44	3,60	0,36	278 :1
0,32	2,60	0,26	385 :1
0,21	1,70	0,17	588 :1

Modèle 14 lt/min			
Oz/Gal	gr/lt	%	Rapport
23,3	191,7	19,2	5,2 :1
22,6	186,1	18,6	5,4 :1
21,3	174,8	17,5	5,7 :1
15,1	124,0	12,4	8,1 :1
9,5	78,2	7,8	12,8 :1
6,4	52,8	5,3	18,9 :1
5,6	45,8	4,6	21,8 :1
4,3	35,4	3,5	28,2 :1
2,8	22,6	2,3	44,2 :1
2,2	17,8	1,8	56,2 :1
1,8	15,0	1,5	66,7 :1
1,5	12,1	1,2	82,6 :1
1,2	9,5	1,0	105,3 :1
0,9	7,0	0,7	142,9 :1
0,3	2,5	0,3	400,0 :1
Sans trou			

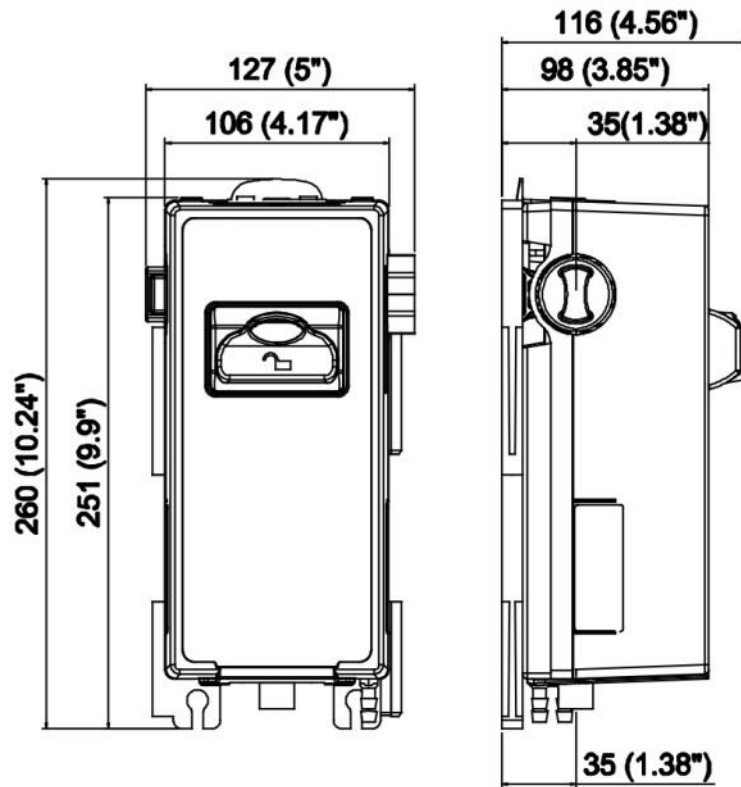
0,27	2,20	0,22	455 :1
0,22	1,80	0,18	556 :1
0,18	1,50	0,15	667 :1
0,16	1,30	0,13	769 :1

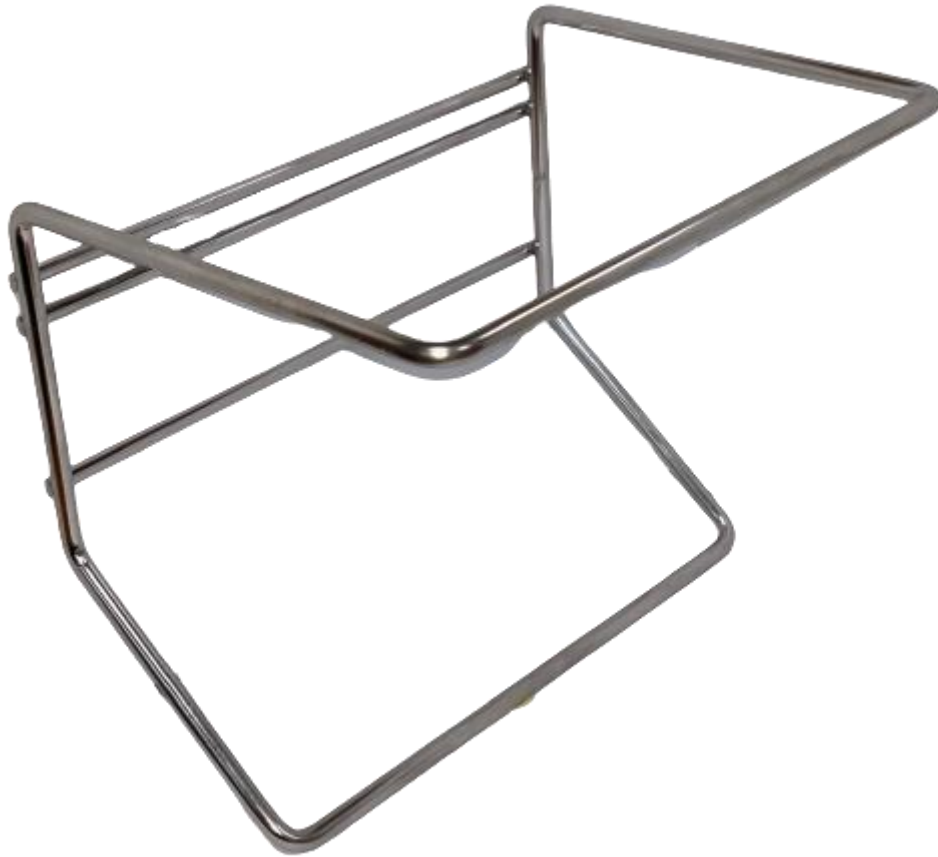
Flex-Gap

Modèle 30 lt/min			
Oz/Gal	gr/lt	%	Rapport
5,4	44,6	4,5	22,4 :1
5,3	43,5	4,4	23,0 :1
5,2	42,6	4,3	23,5 :1
3,8	31,2	3,1	32,1 :1
2,5	20,4	2,0	49,0 :1
1,7	14,0	1,4	71,4 :1
1,5	12,0	1,2	83,3 :1
1,2	9,5	1,0	105,3 :1
0,8	6,3	0,6	158,7 :1
0,7	5,6	0,6	178,6 :1
0,5	4,2	0,4	238,1 :1
0,4	3,6	0,4	277,8 :1
0,3	2,6	0,3	384,6 :1
0,12	1,0	0,1	1000,0 :1
0,10	0,8	0,1	1250,0 :1
Sans trou			

0,06	0,50	0,05	2000 :1
0,04	0,30	0,03	3333 :1
0,02	0,20	0,02	5000 :1
0,01	0,10	0,01	10000 :1

DIMENSIONS





Caractéristiques

Support bidon INOX - 5 litres

Dimensions L=190mm - l=140mm - h=145mm

Avantages

Haute robustesse mécanique
Matière Inox

Poids : 0,310 kg

Applications

S'adapte sur les centrales et postes de pulvérisation